

Press Release

NU LANSERAS SAILOR FleetBroadband - EN NY ERA INOM MARIN KOMMUNIKATION

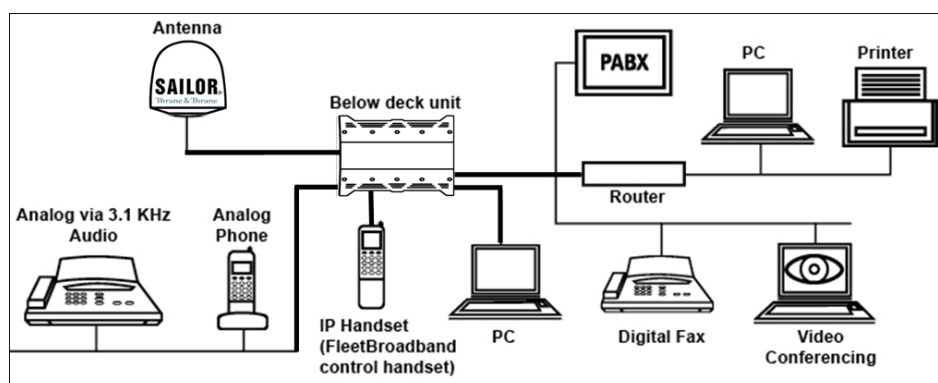
Thrane & Thrane har i tätt samarbete med Inmarsat utvecklat två nya satellitprodukter för fjärde generationens Inmarsat satelliter: FleetBroadband. Systemet har bästa täckningen av alla bredbandslösningar och L-bands-satelliterna har överlägsen tillförlitlighet i alla vädersituationer.

Fleet Broadband erbjuder höga datahastigheter och möjlighet till IP-telefoni, snabb datanedladdning, tal och datatrafik samtidigt mm. Att kunna tala i telefon samtidigt som man kan ladda ner ECDIS information, online väderprognoser, planering av rutt, crew calling mm ökar effektiviteten ombord samt ger besättningen möjlighet att hålla kontakten med familj och vänner.

Två produkter lanseras, Sailor 500 och Sailor 250. Sailor 500 ger datahastigheter upp till 432 kbps med ISDN möjligheter, vilket är nära 7 gånger snabbare än tidigare Fleet77 system, trots att antennen är avsevärt mindre. Diametern är under 60 cm och vikten enbart 16 kg. Den mindre antennen, Sailor 250, har en diameter under 30 cm och väger enbart 5 kg och ger datahastighet upp till 284 kbps, idealiskt för mindre fartyg och yachts.

Enkel installation – allt ingår från början, t o m antennkabeln. Dator, router, IP telefoner och analoga telefoner kopplas enkelt direkt till under-decksenheten (BDU:n). Upp till 16 IP-telefoner kan kopplas till terminalen (kräver IP router). Utrustningen har inbyggd web-browser och Internet-protokoll som möjliggör standardapplikationer.

Leveranser av Sailor 500 beräknas kunna påbörjas i slutet av 2007 och av Sailor 250 i början av 2008. Svensk distributör, Cordland Marine AB.



Skissen ovan visar hur olika utrustningar enkelt kopplas till under-decksenheten (BDU:n)



Kommunikation utan gränser för nöje och säkerhet



Cordland Marine AB, Box 130, 430 31 ÅSA SWEDEN
Tel. 0340-658970, Fax: 0340-658971
Hitta närmaste återförsäljare på vår hemsida.
www.cordland.se E-mail: cordland@cordland.se